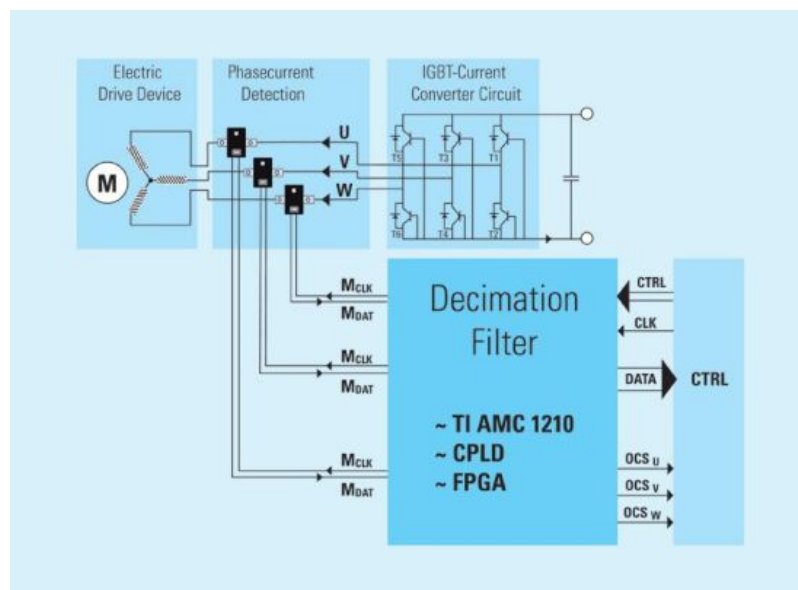


Webinar „IPC-Series by ISAscale® - The next step in phase current measurement”

09.05.2017, 17:12 | Industrie, Bau & Immobilien

Pressemitteilung von: *Isabellenhütte Heusler GmbH & Co. KG*

Presseagentur: *Wassenberg Public Relations für Industrie & Technologie GmbH*



Schematische Darstellung der Ausgangsseitigen Phasenstrommessung im Umrichter mittels ISAscale-IPC.

Dillenburg - Am 07.06.2017 wiederholen die Strommessexperten von der Isabellenhütte das erfolgreiche Webinar zur shuntbasierten Phasenstrommessung und zeigen – dieses Mal in englischer Sprache –, wie die neue, shuntbasierte IPC-Serie bisherige Störungseinflüsse von magnetischen Feldern in der Strommessung vermeidet.

In dem Webinar demonstriert die Isabellenhütte den Leistungsumfang der IPC-Serie und zeigt, welche Herausforderungen und Vorteile sich gleichzeitig aus dem Einsatz der ISAscale®-Technologie in diesem neuen Produkt ergeben.

Die ISAscale®-Technologie bildet die Basis der shuntbasierte Phasenstrommessung. Dabei handelt es sich um einen innovativen Ansatz, der insbesondere in Anwendungen wie Windkraft, Werkzeugmaschinen sowie Photovoltaik-Zentralwechselrichtern zu einer erhöhten Präzision sowie einer deutlich reduzierten Stömpfindlichkeit in der ausgangsseitigen Strommessung führen wird. Möglich wird das durch die Digitalisierung der Messung, die über Delta-Sigma-Modulation (? ?) durchgeführt wird. Die Herausforderung für den Kunden liegt dabei in der Integration des digitalisierten Delta-Sigma-Signals in die Stromwandler der verschiedenen Anwendungen.

Das Webinar zeigt Lösungen und Wege auf, wie Entwickler von diesem neuen Standard profitieren können. Auf der Webinar-Agenda stehen u. a.:

- Prinzip der ? ?-Modulation
- Leistungsumfang der IPC-Serie
- Demonstration des IPC-Evaluationkits zur Auswertung des Delta-Sigma-Datenstroms

Im Vordergrund des Webinars steht der Technologieansatz sowie der fachliche Austausch. Die Teilnehmer haben keine Produktwerbeveranstaltung zu befürchten. Aus diesem Grund konnte auch ISAscale®-Entwicklungsleiter Benjamin Seel als Referent gewonnen werden. Seel beantwortet zum Abschluss des Webinars die Fachfragen der Teilnehmer. Die Veranstaltung wird moderiert von Tobias Wolff, der durch Themen und Diskussion führt.

Das Webinar wird in englischer Sprache durchgeführt.

Das kostenlose Webinar

„IPC-Series by ISAscale® - The next step in phase current measurement“

Datum: 07.06.2017

Zeit: 14 Uhr

Dauer: 45 Minuten

Anmeldung: Anmelde-link auf Homepage unter <http://www.isabellenhuette.de/de/messtechnik/daten-und-service/webinare/>

Portrait

Die Messtechnik der Isabellenhütte Heusler GmbH & Co. KG gilt als führend im Bereich der shuntbasierten Strom-Messtechnik. Unter dem Markennamen ISAscale® fasst das Unternehmen seine Präzisions-Mess-Systeme zusammen. Das physikalische Rückgrat bildet der Legierungsbereich, der Widerstands- und thermoelektrische Werkstoffe als Halbzeuge fertigt. Die Isabellenhütte Heusler GmbH & Co. KG ist seit 1827 im Besitz der Familie Heusler. Am Firmensitz und Produktionsstandort Dillenburg (Hessen) sind rund 850 Mitarbeiter beschäftigt.

News-ID: 950402 • Views: 261 (Stand: 10.07.2026)

Link zur Pressemitteilung:

<https://www.openpr.de/news/950402/Webinar-IPC-Series-by-ISAscale-The-next-step-in-phase-current-measurement.html>