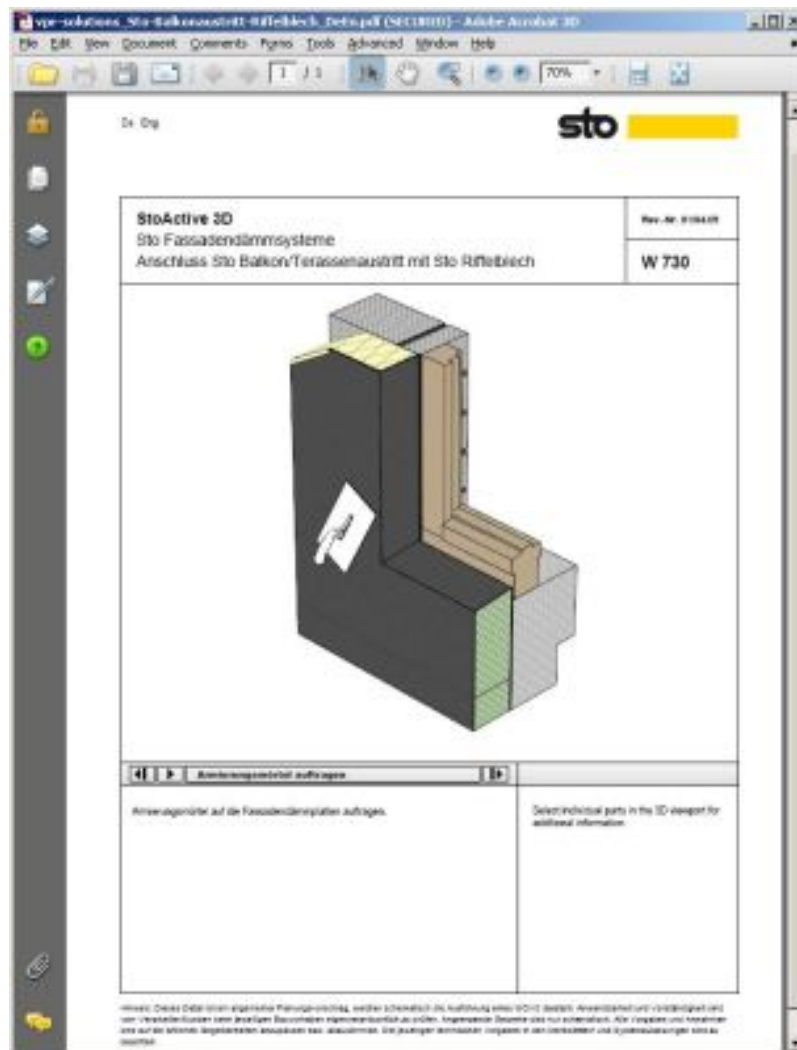


## Sto AG baut auf vpr-solutions

04.08.2009, 17:39 | IT, New Media & Software

Pressemitteilung von: *vpr-solutions GbR*



Das Münchener Start-Up-Unternehmen vpr-solutions, Preisträgers des 1. Internationalen Adobe 3D-PDF Wettbewerbs, überzeugt die Sto AG, Stühlingen, einen der weltweit führenden Anbieter von Wärmedämm-Verbund-systemen mit neuartigen Dokumentationslösungen.

Die vpr-solutions GbR, eine Münchener Dienstleistungsagentur für digitale Medien, ist stolz, die Sto AG Stühlingen zu seinen Kunden zählen zu dürfen. Das Produktportfolio von Sto umfasst zahlreiche, hochentwickelte Produkte für die Bereiche Wärmedämmung, Farben und Putze für Fassade und Innenraum, Betoninstandsetzung sowie vorgehängte Fassaden- bzw. Akustiksysteme.

Um Missverständnissen vorzubeugen, Fehlbestellungen und Fehlbedienungen zu reduzieren und Kunden, Interessenten und Mitarbeiter über alle relevanten Produkteigenschaften, anschaulicher, umfassender und internationaler als bisher zu informieren, baut das renommierte Unternehmen ab sofort auf innovative 3D-Dokumentationslösungen der vpr-solutions GbR. Dieses noch junge Unternehmen konnte bereits 2008, ein Jahr nach Gründung, international auf sich aufmerksam

machen und im Zuge eines Wettbewerbs des Softwareherstellers Adobe den ersten Platz der Kategorie "Visualisation and Collaboration" für sich verbuchen. Die preisgekrönte Technik des Adobe Solution Partners findet nun praktische Anwendung in interaktiven, 3D-PDF-Montageanleitungen der Sto AG.

Auch bei StoVerotec, einer Tochtergesellschaft der Sto AG in Lauingen, hat man schnell das Potential dieser neuen Technik erkannt und die vpr-solutions GbR mit der Umsetzung von Montageanleitungen und Systemübersichten für die eigenen Produkte beauftragt. Die Entwickler bei vpr-solutions denken indes noch einen Schritt weiter. "Single-Source Publishing" (Einzelquellenausgabe) ist das Wort der Stunde, an der momentan verstärkt gearbeitet wird. "Im herkömmlichen Dokumentationsprozess werden Illustrationen oft mehrfach für verschiedene Medien erstellt. Änderungen müssen beispielsweise an Dokumenten unterschiedlicher Sprachausführung einzeln vorgenommen werden. Wir arbeiten daran, alles auf einen Nenner bringen zu können. Sämtliche Daten über Systeme und Vorgänge - z.B. einer Montage - Texte und Zusatzinformationen werden zentral in einer XML-Datei gehalten bzw. aus dem PDM-System abgefragt. Zusammen mit den CAD-Daten lassen sich daraus die Endformate für Print, Online oder 3D-PDF automatisch generieren. Im Bezug auf interaktive 3D-Visualisierung und Animation ist diese Art von Single-Source Publishing ein absolutes Novum." erklärt Helmut Klinger, Geschäftsführer der vpr-solutions GbR seine Vision.

## Portrait

### Über die vpr-solutions GbR

Die vpr-solutions GbR ist Dienstleister im Bereich CAD&Virtual Reality und Adobe Solutions Provider, spezialisiert auf die Entwicklung technischer Dokumentations- und Kommunikationslösungen. Namhafte Unternehmen wie Adidas, ARRI, Bertrandt, MAN und Sto sind Referenzen für vpr-solutions. Weitere Informationen unter [www.vpr-solutions.de](http://www.vpr-solutions.de).

### Über die Sto AG

Die Sto AG ist mit einem Konzernumsatz von rund 950 Mio. Euro einer der international bedeutendsten und innovativsten Hersteller von Produkten für die Gebäudefassade mit Schwerpunkt im Bereich der Wärmedämm-Verbundsysteme. Zum Kernsortiment gehören außerdem hochwertige Fassadenelemente sowie Putze und Farben, die sowohl für den Außenbereich als auch für das Innere von Gebäuden angeboten werden. Weitere Tätigkeitsschwerpunkte sind die Bereiche Betoninstandsetzung und vorgehängte Fassadensysteme.

---

News-ID: 336372 • Views: 2929 (Stand: 27.05.2026)

Link zur Pressemitteilung:

<https://www.openpr.de/news/336372/Sto-AG-baut-auf-vpr-solutions.html>