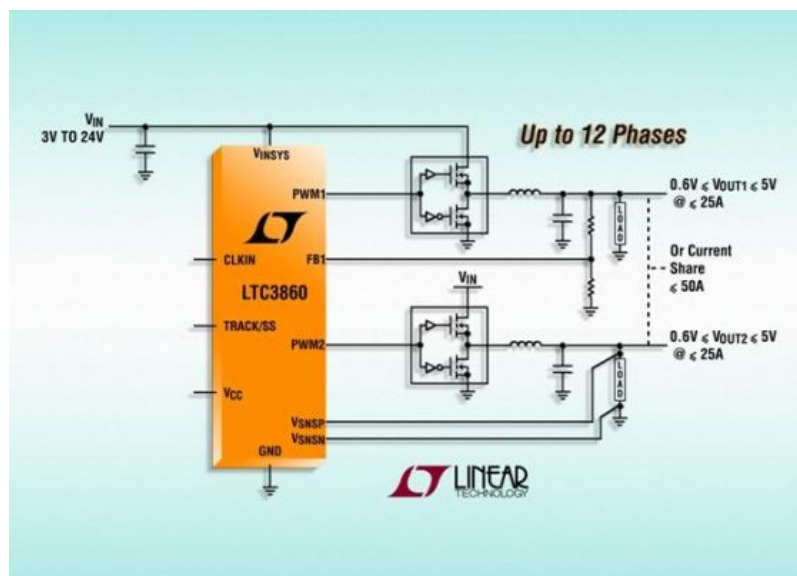


## Linear Technology: Dual-Multiphasen-DC/DC-Abwärtsreglercontroller

18.02.2010, 12:15 | Industrie, Bau & Immobilien

Pressemitteilung von: *Linear Technology*

Presseagentur: *xmedia gmbh*



Dual-Synchron-DC/DC-Abwärtsreglercontroller

Milpitas, California (USA) – 17. Februar 2010. Linear Technology Corporation präsentiert den LTC3860, einen mehrphasenfähigen Dual-Synchron-DC/DC-Abwärtsreglercontroller mit differenziellem Ausgangsspannungsabgriff und hoher Schaltfrequenz. Dieser Controller kann sowohl Power Blocks und DrMOS-Module als auch Schaltungen aus diskreten n-Kanal-MOSFETs und Gate-Treibern steuern; der Chip bietet dadurch ein hohes Maß an Design-Flexibilität. Bis zu

12 Phasen können gegeneinander versetzt getaktet werden, um die Anforderungen an die Eingangs- und Ausgangsfilter in Hochstromanwendungen (bis 300A) zu verringern. Typische Anwendungen sind Hochstrom-Energieverteilungssysteme und industrielle Systeme sowie Stromversorgungen für DSPs und ASICs.

Der Differenzverstärker greift die Ausgangsspannung differenziell zwischen dem VOUT -und dem Masseanschluss ab. Dadurch ist auch in solchen Fällen, in denen Durchkontaktierungen, Leiterbahnen oder Steckverbinder einen Spannungsabfall verursachen, eine präzise Regelung gewährleistet. Der LTC3860 benötigt eine VCC-Spannung zwischen 3V und 5,5V sowie eine VIN-Spannung (Drain-Spannung für den "oberen" MOSFET) zwischen 3V und 24V; die Ausgangsspannung kann auf einen Wert zwischen 0,6V und 5V programmiert werden.

Der Chip basiert auf einer Voltage-Mode-Architektur, die es erlaubt, eine feste Schaltfrequenz zwischen 250kHz und 1,25MHz zu programmieren oder die Schaltfrequenz über den gleichen Frequenzbereich hinweg mit einem externen Takt zu synchronisieren (PLL). Der Chip unterstützt zwei Arten der Ausgangsstrommessung: Messung des Spannungsabfalls über dem ohmschen Widerstand der Ausgangsinduktivität (maximaler Wirkungsgrad) oder Verwendung eines Strommesswiderstands. Zur Minimierung der Leistungsverluste kann die einstellbare Strombegrenzung für sehr geringe Erfassungsspannungen (0mV bis 50mV) konfiguriert werden.

Bei Systemen mit mehreren ICs sorgt die Stromaufteilungsschleife des LTC3860 für eine präzise Stromaufteilung zwischen den Phasen, und zwar auch bei Lastransienten.

Der LTC3860 bietet weiterhin eine einstellbare Soft-Start- oder Tracking-Funktion, einen Ausgangsüberspannungsschutz sowie zwei "Power good"-Signalausgänge. Die Referenzspannungsgenauigkeit beträgt  $\pm 1\%$  über den

Betriebstemperaturbereich von  $-40^{\circ}\text{C}$  bis  $125^{\circ}\text{C}$ .

Der LTC3860 besitzt ein 32-poliges, 5mm x 5mm großes QFN-Gehäuse und ist ab Lager lieferbar. Weitere Informationen finden Sie unter <http://www.linear.com>.

Die wichtigsten Leistungsmerkmale: LTC3860

- Zur Steuerung von Power Blocks und DrMOS-Modulen geeignet
- Mehrphasenbetrieb (bis zu 12 Phasen) mit präziser Stromaufteilung
- Differenzverstärker für Istspannungsabgriff unmittelbar über der Last
- VCC-Bereich 3V bis 5,5V
- VIN-Bereich 3V bis 24V
- Sehr kurze Transientenreaktionszeit
- PLL-synchronisierbare, feste Schaltfrequenz zwischen 250kHz und 1,25MHz
- Ausgangstrommessung via DCR oder RSENSE
- Einstellbare Strombegrenzung
- Voltage-Mode-Architektur
- Dynamische Stromaufteilung zwischen den Phasen
- Einstellbare Soft-Start- oder Tracking-Funktion
- $\pm 1\%$  Referenzspannungsgenauigkeit über den Temperaturbereich von  $-40^{\circ}\text{C}$  bis  $+125^{\circ}\text{C}$
- "Power Good"-Ausgänge

## Portrait

Über Linear Technology

Die Firma Linear Technology Corporation, Hersteller von hochleistungsfähigen Linear-ICs, wurde 1981 gegründet, ging 1986 an die Börse und wurde im Jahr 2000 in den S&P-500-Index bedeutender börsennotierter Unternehmen aufgenommen. Linear Technology produziert u. a. Präzisionsverstärker, Komparatoren, Spannungsreferenzen, monolithische Filter, Linearregler, Gleichspannungswandler, Batterieladegeräte, Datenkonverter, Kommunikationsschnittstellen-ICs, HF-Signalaufbereitungs-ICs, uModule-Produkte und viele andere Analog-ICs. Typische Anwendungsbereiche für die hochleistungsfähigen ICs von Linear Technology sind: Telekommunikation, Handys, Netzwerkprodukte wie z. B. optische Schalter, Notebook- und Desktop-Computer, Computerperipheriegeräte, Video/Multimedia-Geräte, industrielle Messsysteme, Sicherheits- und Überwachungseinrichtungen, hochwertige Consumer-Produkte wie z. B. Digitalkameras und MP3-Player, komplexe medizinische Geräte, Automobilelektronik, Fabrikautomatisierung, Prozesssteuerung sowie militärische Systeme und Luft-/Raumfahrt.

LT, LTC, LTM, uModule und Burst Mode sind eingetragene Marken der Firma Linear Technology Corp. Alle anderen hier erwähnten Marken sind Eigentum ihrer jeweiligen Inhaber.

---

Link zur Pressemitteilung:

<https://www.openpr.de/news/399203/Linear-Technology-Dual-Multiphasen-DC-DC-Abwaertsreglercontroller.html>